



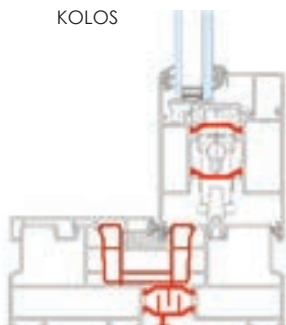
BLYWEERT
KOLOS

SCHUIFDEURSYSTEMEN
SYSTÈMES POUR PORTES COULISSANTES

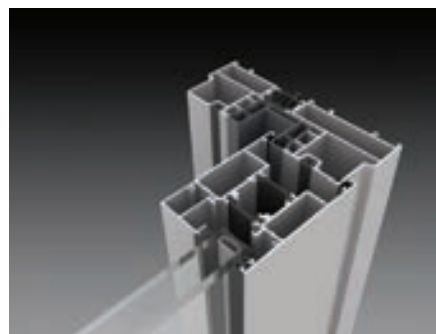
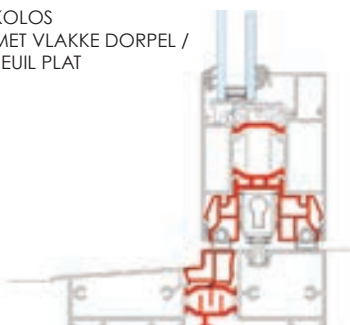
ALUK[®]

BLYWEERT KOLOS

KOLOS



KOLOS
MET VLAkke DORPEL /
SEUIL PLAT



Kolos is het eerste hoog isolerend schuifdeursysteem. Kolos biedt een oplossing voor de meeste standaard raam-en deur oplossingen. Ideaal voor intensief gebruik, zoals in kantoren, ziekenhuizen, scholen en andere industriële toepassingen. Bouw en renovatie van een woning. Ideaal voor lage-energiewoningen of passiefwoningen.

Kolos est le premier système hyper-isolant pour châssis coulissants. Kolos offre une solution adaptée à la plupart des applications standard de coulissants. Idéal pour une gamme d'applications des secteurs commercial et public lourds, y compris les bureaux, les hôpitaux, les écoles et d'autres applications industrielles. Idéal pour les logements à basse énergie et des maisons passives

SYSTEEMKENMERKEN

- Hefschuifvleugelgewichten tot 400 kg zijn mogelijk zelfs in combinatie met een slank uiterlijk.
- Kolos perfect compatibel en combineerbaar met het Triton HI raam- en deursysteem.
- Kolos is verkrijgbaar in zowel mono- als duo uitvoering, een hefschuif uitvoering is voorzien.
- Standaard met een 5-puntsluiting uitgerust en ook inbraakvertragende glaslaten zijn toepasbaar.
- Makkelijk te onderhouden.
- Duurzaam.
- Water-wind- en luchtdicht.
- Een breed gamma aan RAL-kleuren is verkrijgbaar in verschillende afwerkingen: glans, mat, textuur, structuurlaken anodisatie.
- Bicolor, een verschillende kleur aan de binnenkant en de buitenkant, is mogelijk.
- Optie: vlakke dorpel.

CARACTÉRISTIQUES

- En dépit du poids maximum par ouvrant de 400 kg, le système Kolos conserve sa finesse naturelle.
- 100% compatible avec le système de portes et de fenêtres Triton HI.
- Kolos propose des coulissants monorails, 2 rails et un système levant-coulissant.
- Une fermeture à 5 points est le standard et le système peut être équipé de parcloles anti-effraction.
- Facile à entretenir.
- Durable.
- Étanche à l'eau, au vent et à l'air.
- Une large gamme de couleurs RAL est disponible en différentes finitions: brillant, mat, texturé, structure métallique et anodisation.
- Toutes les applications bicolores, avec une couleur différente pour l'intérieur et l'extérieur, sont possibles.
- Option: seuil plat.

TECHNISCHE KENMERKEN CARACTÉRISTIQUES TECHNIQUES	
Bouwdiepte schuifelement Profondeur des profilés	Kader/Dormant 159 mm Vleugel/Ouvrant 72 mm
Maximaal vleugelgewicht Le poids maximum par ouvrant	vanaf 200 kg tot 400 kg met hefschuif 200 kg ou 400 kg avec un système levant-coulissant
Sponningshoogte Hauteur de feuillure	22 mm
Beglazing Vitrage	Droge beglazing met EPDM dichtingen Avec joints de vitrage EPDM Neutrale siliconen Avec silicone neutre
Beslag Quincaillerie	Euronut / Hefschuif Quincaillerie Gorge Européenne un système levant-coulissant
Glasdikte dubbele beglazing Épaisseur de vitrage	Tot 56 mm Jusqu'à 56 mm

PRESTATIES PERFORMANCES	
Thermische isolatie Uf Valeur thermique Uf	Vanaf: 2,06 W/m²K À partir de: 2,06 W/m²K
Luchtdichtheid Perméabilité à l'air	Klasse 4 Classe 4
Windweerstand Résistance au vent	C4
Waterdichtheid Étanchéité à l'eau	E750A
Inbraakwerendheid Retardement d'effraction	Klasse 2 Classe 2