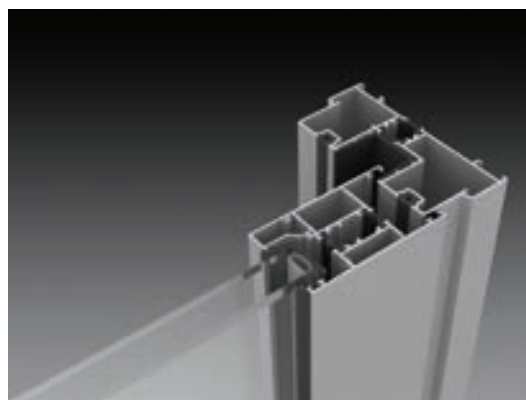
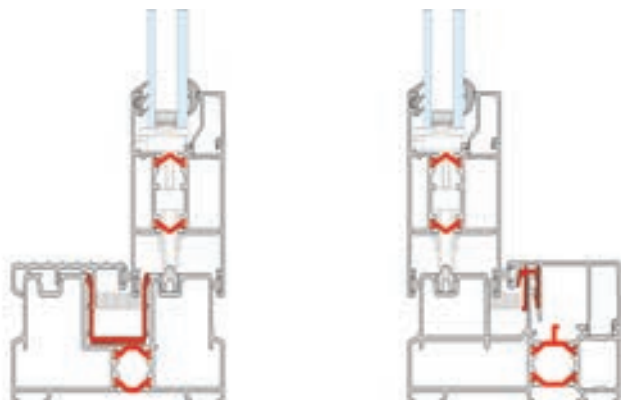


BLYWEERT  
HESTIA

SCHUIFDEURSYSTEEM  
SYSTÈMES PORTES COULISSANTES

**ALUK**<sup>®</sup>

# BLYWEERT HESTIA



Hestia is een geïsoleerd systeem in hoogwaardig aluminium voor het vervaardigen van schuifelementen. Hestia biedt een oplossing voor de meeste standaard raam- en deur oplossingen. Ideaal voor intensief gebruik, zoals in kantoren, ziekenhuizen, scholen en andere industriële toepassingen. Bouw en renovatie van een woning. Ideaal voor lage-energiewoningen of passiefwoningen.

Hestia est un système en aluminium de haute qualité à rupture de pont thermique pour la fabrication d'éléments coulissants. Hestia offre une solution adaptée à la plupart des applications standard de coulissants. Idéal pour une gamme d'applications des secteurs commercial et public lourds, y compris les bureaux, les hôpitaux, les écoles et d'autres applications industrielles. construction et rénovation d'une maison.

## SYSTEEMKENMERKEN

- Verkrijgbaar in mono-, duo- en tri rail. Een hefschuif uitvoering is voorzien
- Alle kader- en vleugelprofielen hebben 3 kamers en staan garant voor een hoge stabiliteit en hoge isolatiewaarden
- De T-profielen van de Apollo-reeks zijn toepasbaar in de vleugels
- Makkelijk te onderhouden
- Duurzaam
- Water-, wind- en luchtdicht
- Inbraakwerend
- Een breed gamma aan RAL-kleuren is verkrijgbaar in verschillende afwerkingen: glans, mat, textuur, structuurlaken anodisatie
- Bicolor, een verschillende kleur aan de binnenkant en de buitenkant, is mogelijk

## CARACTÉRISTIQUES

- Le système propose des coulissants monorails, 2 rails, 3 rails et un système levant-coulissant
- Tous les profilés dormants et ouvrants sont pourvus de trois chambres, garants d'une stabilité et d'une valeur isolante supérieure
- Le système est compatible avec les profilés T du système Apollo
- Facile à entretenir
- Durable
- Étanche à l'eau, au vent et à l'air
- Anti-effraction
- Une large gamme de couleurs RAL est disponible en différentes finitions: brillant, mat, texturé, structure métallique et anodisation
- Toutes les applications bicolores, avec une couleur différente pour l'intérieur et l'extérieur, sont possibles

| TECHNISCHE KENMERKEN<br>CARACTÉRISTIQUES TECHNIQUES     |  |
|---|--|
| Bouwdiepte schuifelement<br>Profondeur des profilés     | Kader/Dormant 117 mm<br>Vleugel/Ouvrant 51 mm  |
| Maximaal vleugelgewicht<br>Le poids maximum par ouvrant | 400 Kg<br>400 Kg   |
| Sponningshoogte<br>Hauteur de feuillure                 | 22 mm  |
| Beglazing<br>Vitrage                                    | Droge beglazing met EPDM dichtingen<br>Avec joints de vitrage EPDM<br>Neutrale siliconen<br>Avec silicone neutre |
| Glasdikte dubbele beglazing<br>Épaisseurs de vitrage    | Tot 36 mm  |

| PRESTATIES<br>PERFORMANCES                    |  |
|---|--|
| Thermische isolatie Uf<br>Valeur thermique Uf | Vanaf: 2,84 W/m²K<br>À partir de: 2,84 W/m²K |
| Luchtdichtheid<br>Perméabilité à l'air        | Klasse 4<br>Classe 4                         |
| Winddichtheid<br>Résistance au vent           | C3   |
| Waterdichtheid<br>Étanchéité à l'eau          | 9A (600Pa)                                   |
| Inbraakwerendheid<br>Retardement d'effraction | Klasse 2<br>Classe 2                         |