

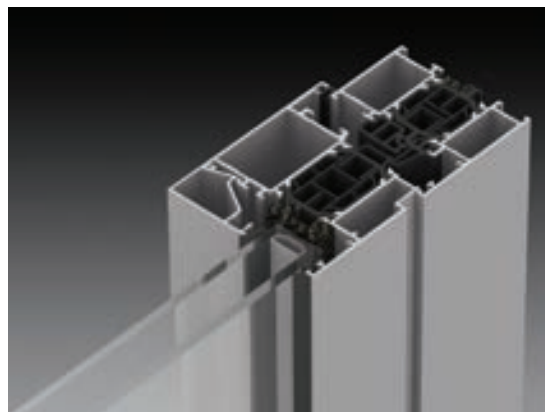
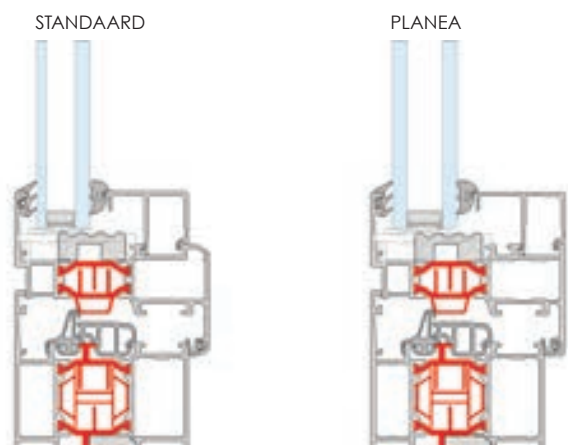


BLYWEERT  
TRITON  
TRITON HI

RAAM- EN DEURSYSTEMEN  
SYSTÈMES POUR FENÊTRES ET PORTES

**ALUK**<sup>®</sup>

# BLYWEERT TRITON/TRITON HI



Triton HI werd speciaal ontworpen om te voldoen aan de hoge eisen van lage energiewoningen. Dankzij de grensverleggende Spidertechnology behaalt Triton HI Uw-isolatiewaardes tot 1,0 W/m<sup>2</sup>K.

Triton/Triton HI biedt een oplossing voor de meeste standaard raam-en deur oplossingen. Ideaal voor intensief gebruik, zoals in kantoren, ziekenhuizen, scholen en andere industriële toepassingen. Bouw en renovatie van een woning.

Triton HI a été développé pour répondre aux normes européennes particulièrement élevées en matière d'habitation à basse énergie. Grâce à la révolution que constitue la Spidertechnology, nous atteignons une valeur d'isolation Uw < 1,0 W/m<sup>2</sup>K.

Triton/Triton HI offre une solution pour la plupart des applications standard de portes et fenêtres. Idéal pour un usage intensif y compris les bureaux, les hôpitaux, les écoles et d'autres applications industrielles. Construction et rénovation d'une maison.

## SYSTEEMKENMERKEN

- Ideaal voor lage- en zeer lage energie woningen.
- Spidertechnology (Triton HI).
- Driedubbele of Heat-Mirror beglazing met isolatiewaarde Ug = 0,6 W/m<sup>2</sup>k.
- Gemakkelijk te onderhouden.
- Duurzaam.
- Waterdicht, wind en lucht.
- Inbraakwerend.
- Een breed gamma aan RAL-kleuren is verkrijgbaar in verschillende afwerkingen: glans, mat, textuur, structuurlaken anodisatie.
- Bicolor, een verschillende kleur aan de binnenkant en de buitenkant, is mogelijk.

## CARACTÉRISTIQUES

- Idéal pour des maisons à basse consommation.
- Spidertechnology (Triton HI).
- Triple vitrage ou Heat Mirror avec une valeur d'isolation Ug = 0.6 W/m<sup>2</sup>K.
- Facile à entretenir.
- Durable.
- Étanche à l'eau, au vent et à l'air.
- Anti-effraction.
- Une large gamme de couleurs RAL est disponible en différentes finitions: brillant, mat, texturé, structure métallique et anodisation.
- Toutes les applications bicolores, avec une couleur différente pour l'intérieur et l'extérieur, sont possibles.

| TECHNISCHE KENMERKEN<br>CARACTÉRISTIQUES TECHNIQUES |  |
|---|--|
| Bouwdiepte raam<br>Profondeur des profilés          | Kader/Dormant 72 mm<br>Vleugel/Ouvrant 81 mm   |
| Sponningshoogte<br>Hauteur de feuillure             | 22 mm  |
| Beglazing<br>Vitrage                                | Droge beglazing met EPDM dichtingen<br>Avec joints de vitrage EPDM<br><br>Neutrale siliconen<br>Avec silicone neutre |
| Beslag<br>Quincaillerie                             | Euronut (aluminium + pvc)  |
| Glasdikte<br>Épaisseur de vitrage                   | 25 - 65 mm   |

| PRESTATIES<br>PERFORMANCES  |  |
|---|--|
| Thermische isolatie Uf TRITON<br>Valeur thermique Uf TRITON       | Vanaf: 1,98 W/m <sup>2</sup> K<br>À partir de: 1,98 W/m <sup>2</sup> K         |
| Thermische isolatie Uf TRITON HI<br>Valeur thermique Uf TRITON HI | Vanaf: 1,34 W/m <sup>2</sup> K<br>À partir de: 1,34 W/m <sup>2</sup> K         |
| Luchtdichtheid<br>Perméabilité à l'air                            | Klasse 4<br>Classe 4   |
| Windweerstand<br>Résistance au vent                               | C4   |
| Waterdichtheid<br>Étanchéité à l'eau                              | E2000A   |
| Inbraakwerendheid<br>Retardement d'effraction                     | Klasse 2<br>Classe 2   |
| Certificaten<br>Certification                                     | Butgb - goedkeuring:<br>ATG nr 15/2802<br>agrégation UBAtc :<br>ATG nr 15/2802 |