

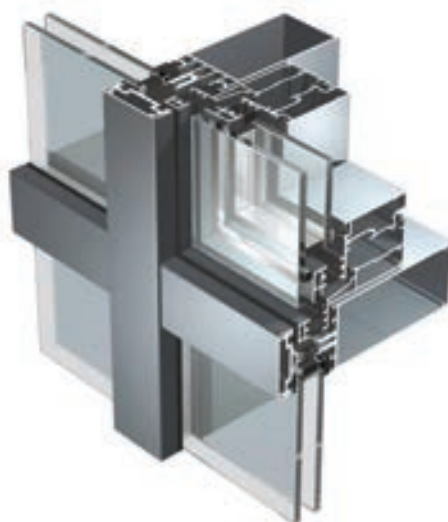


SL50

VLIESGEVEL SYSTEMEN  
SYSTÈMES MURS-RIDEAUX

**ALUK**<sup>®</sup>

# SL50



SL 50 biedt stijlen en regels met een breedte van 50 mm die gebruikt worden om wintertuinen en verticale-, schuine- en veelhoekige vliesgevels te installeren. De SL50 biedt een oplossing voor de meeste standaard raam-en deur oplossingen. Ideaal voor intensief gebruik, zoals in kantoren, ziekenhuizen, scholen en andere industriële toepassingen.

## SYSTEEMKENMERKEN

- Een compleet gamma van profielen om aan elke statische eis te voldoen
- Traditionele systeem van verticale raamstijlen, dwarsbalken, drukplaat en de afdekkap in verschillende ontwerpen
- Traditioneel systeem
- Structurele beglazing
- Brandwerend
- Duurzaam
- Een breed gamma aan RAL-kleuren is verkrijgbaar in verschillende afwerkingen: glans, mat, textuur, structuurlaken anodisatie
- Bicolor, een verschillende kleur aan de binnenkant en de buitenkant, is mogelijk

La gamme de montants et traverses d'une largeur de 50 mm sont utilisés pour installer des murs rideaux verticaux, inclinés et polygonaux et jardins d'hiver. Le SL50 est idéal pour une gamme d'applications des secteurs commercial et public lourds, y compris les bureaux, les hôpitaux, les écoles et d'autres applications industrielles.

## CARACTÉRISTIQUES

- Une gamme complète de profils pour convenir à tout type d'exigence statique
- Un montage classique de montants et de traverses
- Système traditionnel
- Vitrage structurel
- Résistance au feu
- Durable
- Une large gamme de couleurs RAL est disponible en différentes finitions: brillant, mat, texturé, structure métallique et anodisation
- Toutes les applications bicolores, avec une couleur différente pour l'intérieur et l'extérieur, sont possibles

TECHNISCHE KENMERKEN CARACTÉRISTIQUES TECHNIQUES	
Inbouwdiepte Profondeur des profils	Afh. van stijldiepte Dep. épaisseur de style
Min. aanzichtsbreedte Largeur vue minimale	50 mm
Sponningshoogte Hauteur de feuillure	19 mm
Glasdikte Épaisseurs de vitrage	50 mm

PRESTATIES PERFORMANCES	
Thermische isolatie SL50 Uf Valeur Thermique SL50 Uf	Vanaf: 1,1 W/m <sup>2</sup> K À partir de: 1,1 W/m <sup>2</sup> K
Luchtdichtheid Perméabilité à l'air	Klasse 4 Classe 4
Waterdichtheid Étanchéité à l'eau	E1500A
Inbraakwerendheid Retardement d'effraction	Klasse 2 Classe 2